

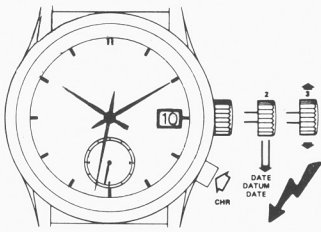
# 10 1/2'''

## ETA 255.241

COMMUNICATION  
TECHNIQUE

TECHNISCHE  
MITTEILUNG

TECHNICAL  
COMMUNICATION

<p>10 1/2'''</p> <p>Ø 23,30 mm</p>	
<p>HAUTEUR MOUVEMENT WERKHÖHE MOVEMENT HEIGHT mm</p>	<p>3,50</p>

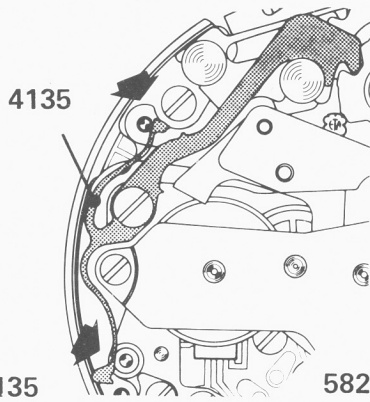


Français  
Deutsch  
English



No. Nr. No.	No. Nr. ISO No.		LISTE DES FOURNITURES	BESTANDTEILE	LIST OF MATERIAL	Cal. Cal. Cal.
100	10.020.07		Platine, empierrée	Werkplatte, mit Steinen	Main plate, jewelled	255.241
110	10.048.07		Pont de rouage, empierré	Räderwerkbrücke, mit Steinen	Train wheel bridge, jewelled	255.241
144	10.300		Fixateur de cadran	Zifferblatthalter	Dial fastener	950.001
161	80.400		Tube de centre	Zentrumlagerrohr	Centre tube	255.241
203	30.012		Roue intermédiaire	Zwischenrad	Intermediate wheel	255.111
210	30.025		Roue moyenne	Kleinbodenrad	Third wheel	255.441
242	31.083		Chaussée avec entraîneur	Minutenrohr mit Mitnehmer	Cannon pinion with driver	255.111
255/1	31.046.06		Roue des heures, montée	Stundenrad, montiert	Hour wheel, assembled	255.111
260	31.041		Roue de minuterie	Wechselrad	Minute wheel	255.111
278	30.031		Roue intermédiaire, supplémentaire	Zusatz-Zwischenrad	Additional intermediate wheel	255.241
405	51.020.21		Tige de mise à l'heure, Ø de filetage 0,90 mm	Stellwelle, Gewindedurchmesser 0,90 mm	Handsetting stem, thread diameter 0,90 mm	255.111
405/4	51.021.26		Tige de mise à l'heure, partie mouvement à bec	Stellwelle, Werkteil mit Zunge	Handsetting stem, movement part with beak	255.111
407	31.121		Pignon coulant	Kupplungstrieb	Sliding pinion	255.111
435/1	51.050.06		Bascule de pignon coulant, montée	Kupplungstriebhebel, montiert	Yoke, assembled	255.111
443/1	51.080.06		Tirette montée	Winkelhebel, montiert	Setting lever, assembled	255.111
445	51.090		Sautoir de tirette	Winkelhebelraste	Setting lever jumper	255.111
450	31.100		Renvoi	Zeigerstellrad	Setting wheel	255.111
462	10.062		Pont de rouage de minuterie	Wechselradbrücke	Minute train bridge	255.111
466	10.210		Couvre-mécanisme	Deckplatte für Stelleinrichtung	Setting mechanism cover	255.111
479	61.090		Ressort de tirette	Winkelhebelfeder	Setting lever spring	255.111
560	56.071		Levier d'arrêt et interrupteur	Stopphebel und Unterbrecher	Stop lever and switch	255.241
2543	33.011		Roue intermédiaire de quantième	Datum-Zwischenrad	Intermediate date wheel	255.111
2556	33.020		Roue entraîneuse de l'indicateur de quantième	Datumanzeiger-Mitnehmerrad	Date indicator driving wheel	255.111
2557/1	91.440.22		Indicateur de quantième pour ouverture de guichet à 3h	Datumanzeiger, für Fenster auf 3 Uhr	Date indicator, for window opening at 3 o'clock	255.411
2566	53.200		Correcteur de quantième	Datumkorrektor	Date corrector	255.111
2575	63.030		Ressort du sautoir de quantième	Feder für Datumraste	Date jumper spring	255.111
2576	53.080		Sautoir de quantième	Datumraste	Date jumper	255.111
2595	13.111		Plaque de maintien du sautoir de quantième	Halteplatte für Datumraste	Date jumper maintaining plate	255.111
2743	33.082		Renvoi intermédiaire du correcteur de quantième	Datumkorrektor-Zwischenverbindungsrad	Date corrector intermediate setting wheel	255.111
4000	10.513		Module électronique	Elektronik-Baugruppe	Electronic module	255.241
4015	20.655		Isolateur de circuit	Isolation für Schaltung	Circuit insulator	255.241
4021	20.582		Stator	Stator	Stator	255.111
4041	20.586		Ecran magnétique, latéral	Magnetschirm, seitlicher	Magnetic screen, lateral	255.241
4046	20.651		Isolateur de pile, dessous	Isolation für Batterie, unten	Battery insulator, bottom	255.111
4046 <sup>1</sup>	20.651.18		Isolateur de pile, sur bride –	Isolation für Batterie, auf Bügel –	Battery insulator, on bridle –	255.111
4060 <sup>1</sup>	20.590.20		Bobine supplémentaire	Zusatzspule	Additional coil	255.241
4135	50.530		Interrupteur de courant	Strom-Unterbrecher	Current switch	255.241
4211	20.580		Rotor	Rotor	Rotor	255.111
4412	10.601		Ressort de limitation de pile	Begrenzungsfeder für Batterie	Battery limiting spring	255.111
4929	20.570		Pile	Batterie	Battery	255.241
8139/1	55.042		Commande, 3 fonctions	Schalthebel, 3 Funktionen	Operating lever, 3 functions	255.241
8141/1	55.072		Crochet de commande, 3 fonctions	Schalthebelhaken, 3 Funktionen	Operating lever hook, 3 functions	255.241
8281/1	15.020.06		Planche du mécanisme de chronographe, montée avec rouage, moteur et mécanisme	Chronograph-Gestell, montiert mit Räderwerk, Motor, und Mechanismus	Chronograph mechanism platform, assembled with train wheel, motor, and mechanism	255.241
8335/2	65.040		Ressort de commande	Schalthebel-Feder	Operating lever spring	255.241
9716	66.140		Ressort de correcteur	Korrektor-Feder	Corrector spring	255.111
1) 5110	10.048.01	1x	Vis de pont de rouage	Schraube für Räderwerkbrücke	Screw for train wheel bridge	255.111
3) 5462	10.062.01	1x	Vis de pont de rouage de minuterie	Schraube für Wechselradbrücke	Screw for minute train bridge	255.111
1) 5466	10.210.01	1x	Vis de couvre-mécanisme	Schraube für Deckplatte für Stelleinrichtung	Screw for setting mechanism cover	255.111
1) 5479	61.090.01	1x	Vis de ressort de tirette	Schraube für Winkelhebelfeder	Screw for setting lever spring	255.111
3) 52595	13.111.01	1x	Vis de plaque de maintien du sautoir de quantième	Schraube für Halteplatte für Datumraste	Screw for date jumper maintaining plate	255.111
2) 54041	20.586.01	1x	Vis d'écran magnétique, latéral	Schraube für seitlicher Magnetschirm	Screw for lateral magnetic screen	255.111

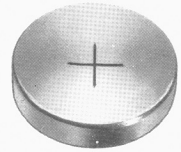
- Huiler dessus et dessous  
Oben und unten Oelen  
Oiling above and below  
Aceitar encima y debajo  
Olear em cima y debaixo  
Lubrificare sopra e sotto



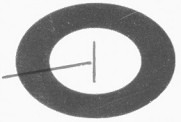
4412



4929



4046<sup>1</sup>



4929

1,55 V  
Ø 9,50 mm H. 2,70 mm  
RENATA 395  
UCAR, RAYOVAC 395  
VARTACHRON V 395

54135



4135

58281

58281

8335/2

8141/1

8139/1

54060<sup>1</sup>

54060<sup>1</sup>

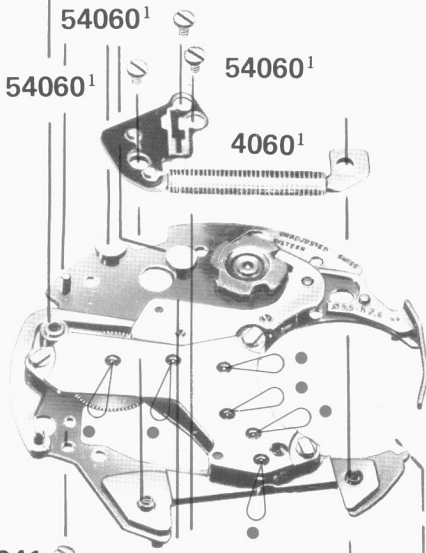
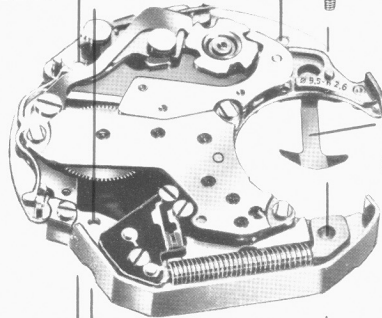
54060<sup>1</sup>

4060<sup>1</sup>

8281/1

58281

58281<sup>1</sup>



54041

8281/1

4041

5110

110

278

210

4021

5466

203

466

445

435/1

4211

560

405

5479

479

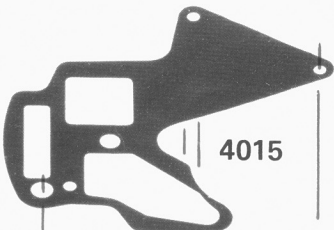
9716

2743

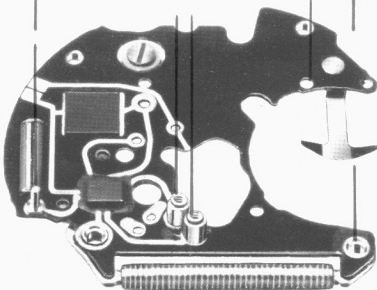
407

443/1

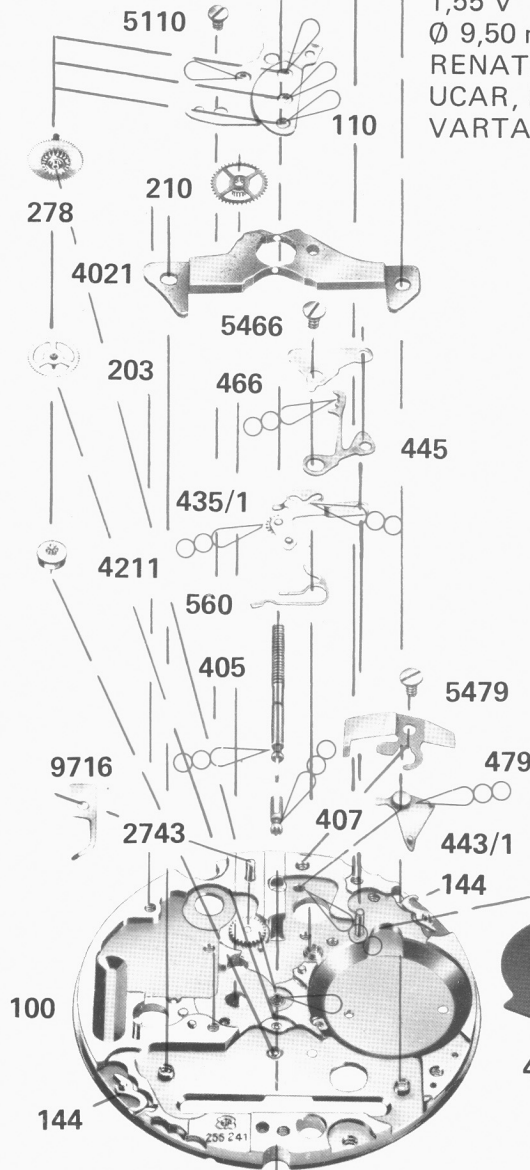
144



4015



4000



100

144



4046



**Lubrification du module de chronographe**

Tourner la came manuellement jusqu'à la position illustrée.

Très petite quantité d'huile Moebius 9034

**Schmierung der Chronographen-Elektro-Baugruppe**

Nocke von Hand bis zur abgebildeten Stellung drehen.

Sehr kleine Ölmenge Moebius 9034.

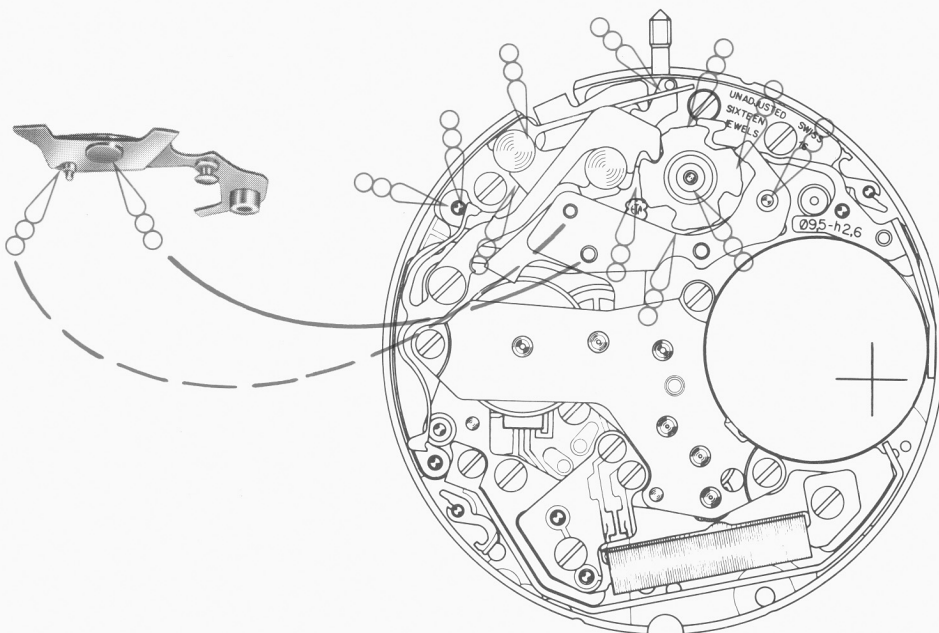
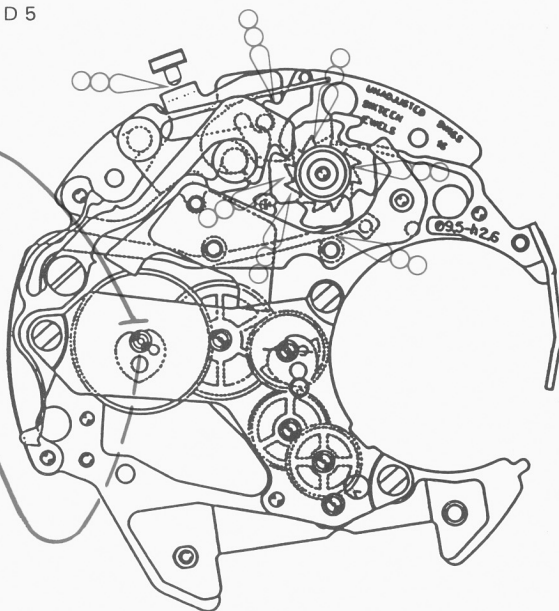
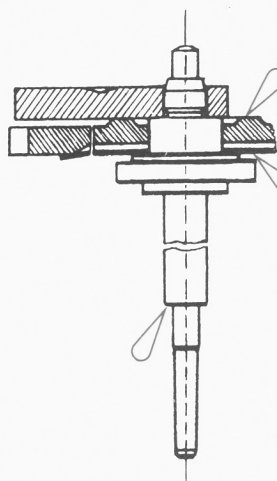
**Lubrification of the chronograph module**

Turn the cam manually until reaching the position as shown on illustration.

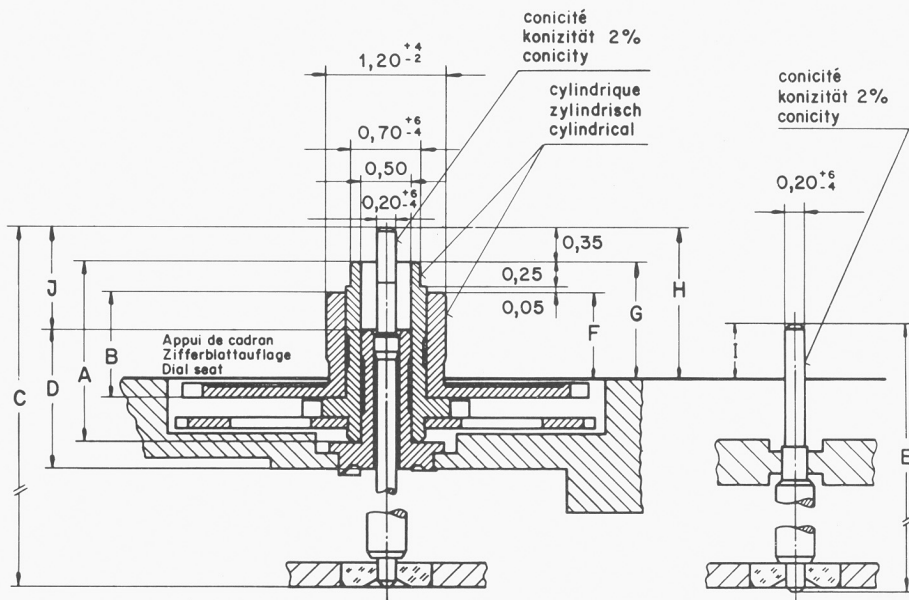
Very small oil quantity Moebius 9034.

Huile épaisse à viscosité élevée ou graisse  
Dickflüssiges druckfestes Öl oder Fett  
Thick, pressure-resistant oil or grease

Moebius D 5



No. Nr. No.	No. Nr. ISO No.		LISTE DES FOURNITURES	BESTANDTEILE	LIST OF MATERIALS	Cal. Kal. Cal. 255.241
2) 54060 <sup>1</sup>	20.590.02	3x	Vis de bobine supplémentaire	Schraube für Zusatzpule	Screw for additional coil	255.241
54135	50.530.01	1x	Vis d'interrupteur de courant	Schraube für Strom-Unterbrecher	Screw for current switch	255.241
58281	15.020.01	3x	Vis de planche du mécanisme de chronographe, courte	Schraube für Chronograph-Gestell, kurz	Screw for chronograph platform, short	255.241
58281 <sup>1</sup>	15.020.02	1x	Vis de planche du mécanisme de chronographe, longue	Schraube für Chronograph-Gestell, lang	Screw for chronograph platform, long.	255.241
			Vis identiques 1) 5110	2) 54060 <sup>1</sup>	3) 5462	
			Identische Schrauben 5466	54041	52595	
			Identical screws 5479			



Aiguillage Zeigerwerkhöhe Hand fitting height	Longueur Länge Length					Dépassement Höhe über Zifferblattauflage Height over dial seat				J	Epaisseur du cadran Zifferblattdicke Dial thickness
	A	B	C	D	E	F	G	H	I		
	Chaussée Minuten- rohr Cannon- pinion	Roue des heures Stunden- rad Hour wheel	Roue de chronographe Chrono- Zentrum- rad Chrono- graph wheel	Tube de centre Zentrum- rohr Centre tube	Roue compt. de minutes Minuten- zählrad Min. counting wheel	Roue des heures Stunden- rad Hour wheel	Chaussée Minuten- rohr Cannon pinion	Roue de chronographe Chrono- Zentrum- rad Chrono- graph wheel	Roue compt. de minutes Minuten- zählrad Min. counting wheel		
1	1,76	1,04	5,00	1,41	4,11	0,85	1,15	1,50	0,55	1,02	0,30
2 normal	2,01	1,29	5,25	1,41	4,11	1,10	1,40	1,75	0,55	1,27	

**Montage du mécanisme de calendrier**  
(Liste des fournitures par ordre d'assemblage).

**Zusammenstellen des Kalender-Mechanismus.**  
(Bestandteilliste in Montagereihenfolge).

**Assembling of the calendar-mechanism**  
(Parts listed in order of assembly).

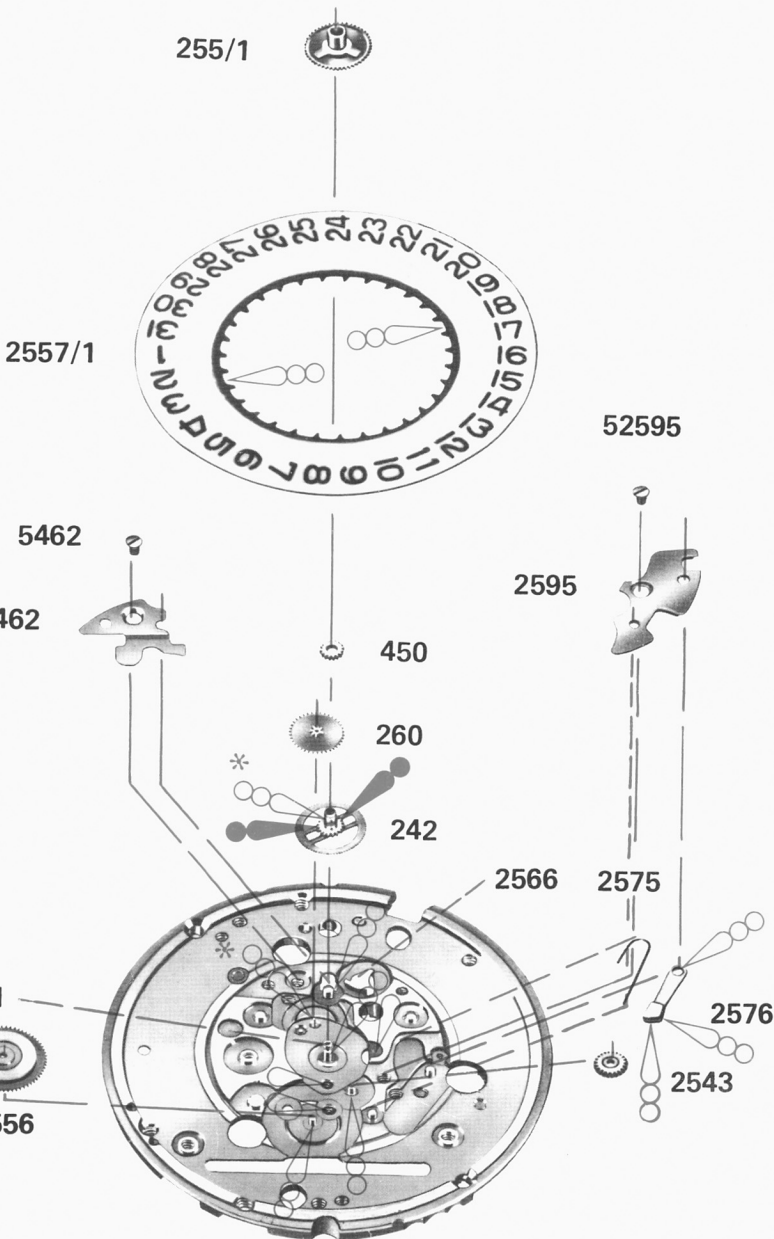
100	2543
242	2576
260	2575
450	2557/1
462	2595
5462 (1x)	52595 (1x)
2556	255/1

**Montage du module chronographe**  
(Liste des fournitures par ordre d'assemblage).

**Zusammenstellen des Chronograph-Baugruppe**  
(Bestandteilliste in Montagereihenfolge).

**Assembling of the chronograph-module**  
(Part listed in order of assembly).

8281/1	54041 (1x)
4060 <sup>1</sup>	8141/1
54060 <sup>1</sup> (1x)	8139/1
4000	8335/2
4015	4135
54060 <sup>1</sup> (2x)	54135 (1x)
4041	



	Huile fine Dünnflüssiges Oel Fine oil	Moebius 9034
	Huile épaisse à viscosité élevée ou graisse Dickflüssiges druckfestes Oel oder Fett Thick, pressure-resistant oil or grease	Moebius D5
	Graisse/Fett/Grease	Jismaa 124

\* Très faible lubrification  
Sehr kleine Menge  
Very little lubrication  
Lubrificar ligeramente  
Lubrificar ligeiramente  
Lubrificare leggermente

**Montage du mécanisme de mise à l'heure, du mouvement de base, du module chronographe.**  
(Liste des fournitures par ordre d'assemblage)

**Zusammenstellen des Zeigerwerkmechanismus, des Basiswerkes, des Chronograph-Baugruppe.**  
(Bestandteilliste in Montagereihenfolge).

**Assembling of the handsetting-mechanism, the basic movement, the chronograph-module.**  
(Part listed in order of assembly).

100	210
407	278
405	4211
443/1	203
9716	110
479	5110 (1x)
5479 (1x)	4046
560	8281/1
435/1	58281 (3x)
445	58281 <sup>1</sup> (1x)
466	4046 <sup>1</sup>
5466 (1x)	4929
4021	4412

## RECOMMENDATIONS

### Ressort de limitation de pile No. 4412

Le ressort de limitation de pile No. 4412 doit être obligatoirement posé sur chaque mouvement lors de l'emboîtage.

**Attention:** L'index de repérage sur le ressort doit être orienté suivant la figure ci-contre, ceci afin de positionner correctement le ressort de limitation de pile.

## TECHNISCHE HINWEISE

### Batterie-Begrenzungsfeder No. 4412

Es ist unbedingt erforderlich, auf jedem Werk beim Einschalen die Batterie-Begrenzungsfeder No. 4412 anzubringen.

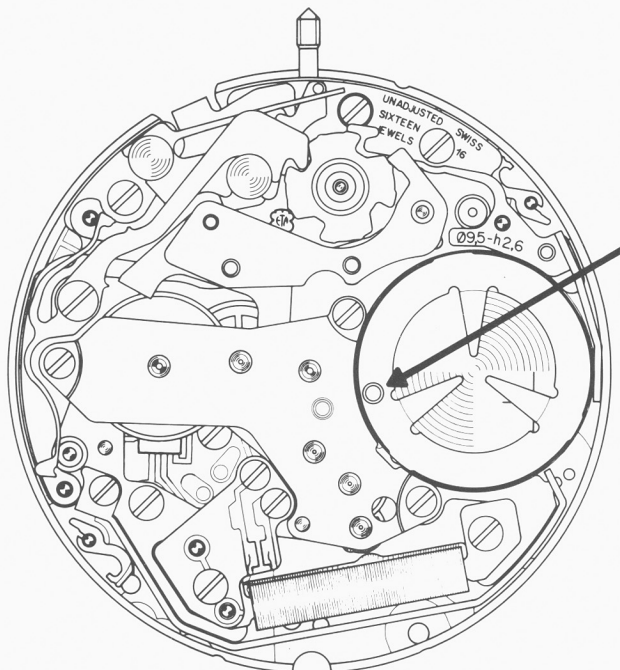
**Achtung:** Der Index auf der Feder muss wie auf nebenstehender Abbildung ausgerichtet sein, um die korrekte Lage der Begrenzungsfeder zu gewährleisten.

## TECHNICAL RECOMMENDATIONS

### Battery limiting spring No. 4412

It is absolutely necessary to fit the battery limiting spring No. 4412 on every movement when casing same.

**Attention:** The guide-mark on the spring must be oriented as shown on the drawing on the left, ensuring the correct positioning of the limiting spring.



### Planche du mécanisme de chronographe No. 8281/1

Cette planche est préassemblée et n'est **pas démontable**. La roue de chronographe et le rotor sont orientés l'un par rapport à l'autre et, lorsque le marteau s'appuie sur le cœur du mobile de chronographe, le rotor doit être positionné suivant dessin ci-dessous.

Entre les positions **marteau appuyé sur le cœur** et **marteau relevé**, le rotor ne doit pas tourner d'un angle plus grand que  $\pm 18^\circ$ .

### Platte des Chronographen-Mechanismus Nr. 8281/1

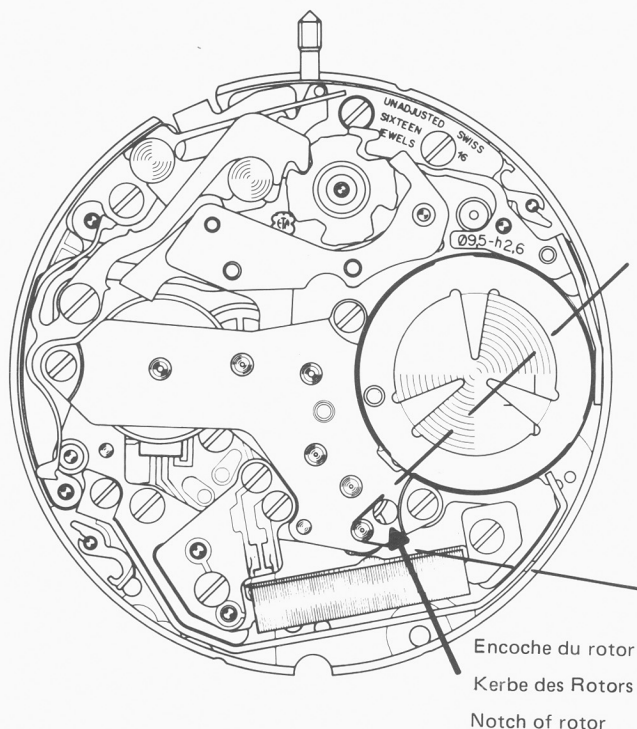
Diese Platte wird im voraus zusammengesetzt und kann **nicht demontiert werden**. Das Chronographenrad und der Rotor sind voneinander abhängig ausgerichtet. Wenn der Herzhebel auf das Herz des Chronographen-Drehteils drückt, muss der Rotor so wie auf nachstehender Zeichnung zu liegen kommen.

Zwischen den Stellungen des **Herzhebels**, wenn er **auf das Herz drückt** und wenn er **angehoben** ist, darf die Drehung des Rotors nicht mehr als einen Winkel von  $\pm 18^\circ$  betragen.

### Plate of Chronograph-Mechanism No. 8281/1

This plate is preassembled and **cannot be dismantled**. The chronograph wheel and the rotor are so oriented as to depend one from another. When the hammer is pressing on the heart of the chronograph wheel, the rotor must be positioned as shown on the drawing below.

Between the positions of the **hammer pressing on the heart** and the **hammer lifted**, the rotor must not turn more than by an angle of  $\pm 18^\circ$ .



### Aiguillage

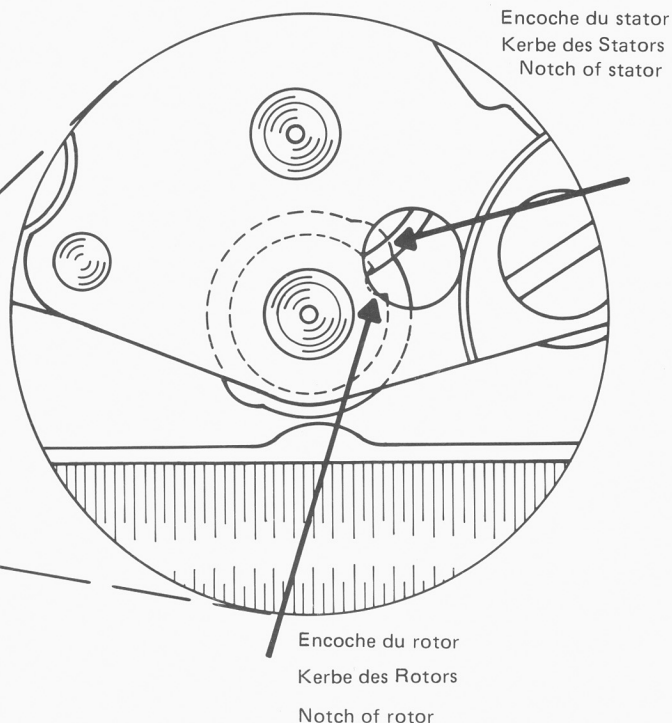
Les aiguilles du chronographe et du compteur de minutes doivent être posées avec un porte-pièce ayant un appui pour la pierre et un dégagement pour le pivot, et avec des broches à forces compensées.

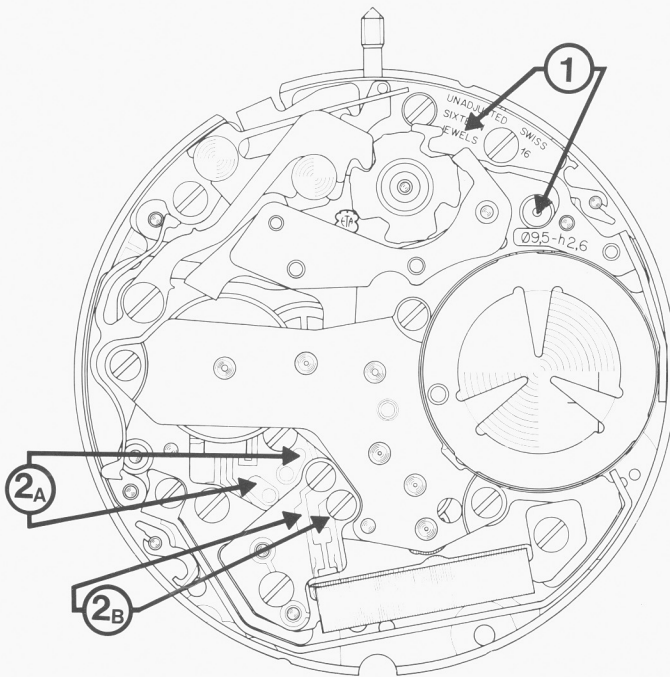
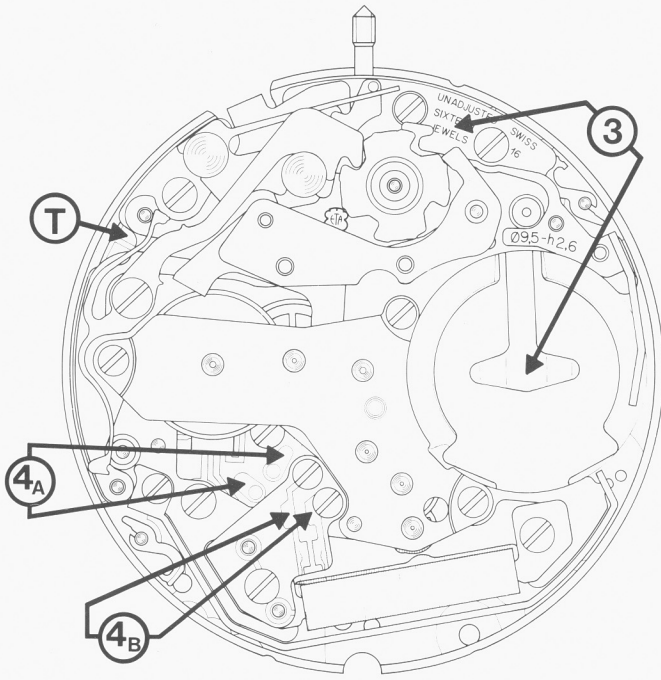
### Zeigersetzen

Zum Setzen der Zeiger des Chronographen und des Minuten-Zählers muss ein Werkhalter verwendet werden, der eine Auflage auf dem Stein und eine Aussparung für den Zapfen besitzt, sowie ein Press-Stock mit Kraftausgleichs-Broschen.

### Hand-fitting

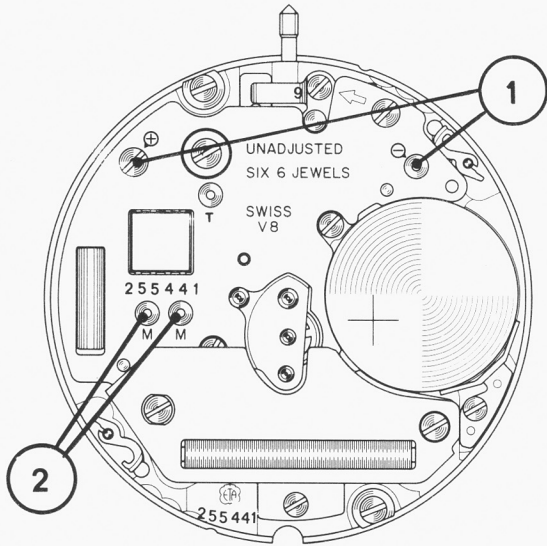
The hand of the chronograph and the minute-counter must be fitted on a movement holder having a support on the jewel and a countersink for the pivot, using force-compensated broaches.







255.441



255.411 — 255.111 — 255.121 — 255.122

